

ESD系列高精度压力变送器

ESD系列压力变送器是南京力思龙仪器仪表有限公司压力变送器系列仪表中的高性能产品。他将采集的压力、差压、液位等物理信号，通过采集单元传感器和数字处理电路转化为标准信号。

变送器采用先进的专用集成电路数字技术，以实现最好的精度和信号的一致性。每台变送器均在工厂进行环境温度特性化补偿，从而保证在很宽的工作温度范围内变送器精度最高，飘移最小。

精确、稳定、可靠。



ESD 系列压力变送器可用于解决以下测量问题：

- 各种过程控制领域中气体、蒸汽或液体的绝压、表压和差压测量；
- 液体液位、体积或质量测量；
- 与检测元件配套测量气体、蒸汽和液体的流量（体积流量和质量流量）；
- 耐高温，带膜片密封的条件下最高温度可达 280℃；
- 最高压力可达 700bar。

特点

- 精确、稳定、可靠；
- 一流的性能，精度高达 0.075%；
- 长期稳定性高；
- 量程比 100:1；
- 模块化设计、可更换电子模块和显示单元无需标定；
- 菜单化人机界面操作，中英文语言切换简单易用；
- 支持出厂数据恢复；
- 有 HART、PROFIBUS-PA、或 FF 通信协议。

规格

性能规格

基准精度

声明的基准精度包括线性精度、迟滞性和重复性。

型号	基准精度
ESD11-G、13-G	为量程跨度的+0.075% 对于量程比大于 10:1 的情况, 精度=量程跨度的 ± [0.015+0.005(URL/量程跨度)]%
ESD11、13	为量程跨度的+0.075% 对于量程比大于 10:1 的情况, 精度=量程跨度的 ± [0.025+0.005(URL/量程跨度)]%
ESD12、15、16	为量程跨度的+0.075%+膜片密封影响 对于量程比大于 10:1 的情况, 精度=量程跨度的 ± [0.025+0.005(URL/量程跨度)]% +膜片密封影响

长期稳定性

型号	基准精度
ESD11-G、13-G	±0.15%URL, 5 年
ESD11、13	±0.25%URL, 5 年
ESD12、15、16	±0.25%URL, 1 年

动态性能

型号	4-20mA HART	典型的 HART 变送器响应时间
总响应时间(Td+Tc) ⁽²⁾ :		
ESD11-G、13-G	100 毫秒	
ESD11、13	200 毫秒	
ESD12、15、16	266 毫秒	
停滞时间(Td)	45 毫秒 (标称值)	
更新速率	每秒 22 次	
(1) 停滞时间和更新速率适合所有型号和范围; 仅限模拟输出 (2) 24°C 参考条件下的标称总响应时间。		

每 6.9MPa (1000psi) 的静压影响

型号	管线压力影响
零点误差	
ESD13-G	对于 0 至 13.7MPa(2000psi)管线压力, 为 URL 的 0.1%/68.9bar(1000psi)
ESD13	对于 0 至 13.7MPa(2000psi)管线压力, 为 URL 的 0.25%/68.9bar(1000psi)
ESD15、16	对于 0 至 13.7MPa(2000psi)管线压力, 为 URL 的 0.35%/68.9bar(1000psi)
满量程误差	
ESD13-G	对于 0 至 13.7MPa(2000psi)管线压力, 为 URL 的 0.2%/68.9bar(1000psi)
ESD13	对于 0 至 13.7MPa(2000psi)管线压力, 为 URL 的 0.4%/68.9bar(1000psi)
ESD15、16	对于 0 至 13.7MPa(2000psi)管线压力, 为 URL 的 0.55%/68.9bar(1000psi)

每 10℃ 的环境温度影响

型号	环境温度影响
ESD11-G、13-G	±0.03%URL/10℃
ESD11、13	±0.045%URL/10℃
ESD12、15、16	±0.0625%URL/10℃

安装位置影响

型号	环境温度影响
ESD11-G、11	零点漂移最高为±0.15kPa, 可以通过清零消除, 对满量程没有影响。
ESD13-G、13	零点漂移最高为±0.5kPa, 可以通过清零消除, 对满量程没有影响。
ESD12、15、16	根据法兰和变送器的安装位置, 影响不同可以通过零点清楚位置影响, 对满量程没有影响。

供电电源

项目	操作条件
标准型	10.5-55V DC
本安型	10.5-30V DC
HART、PA、FF	10.5-55V DC
负载电阻	0-2119Ω 为工作状态, 250-6000Ω HART通讯
传输距离	<1000 米
耗电量	HART 为 20.5mA;PA、FF 为 14.5mA

电源影响

每伏电压变化时, 其零点和量程的变化应不超过校准量程±0.005%

振动影响

按 GB/T1827.3/IEC61298-3 测试, <0.1%量程上限

量程与传感器限值

ESD11-G、11、12压力变送器带压阻式硅压力传感器金属测量膜片							
公称值 (bar)	订购代码 表压	订购代码 绝压	测量极限		量程		最大过载 (bar)
			低(bar)	高(bar)	推荐值(bar)[min/max]	最小值(bar)	
0.1	1C	2C	-0.1	+0.1	0.05/0.1	0.005	4
0.25	1E	2E	-0.25	+0.25	0.1/0.25	0.005	4
0.4	1F	2F	-0.4	+0.4	0.2/0.4	0.005	6
1	1H	2H	-1	+1	0.4/1	0.01	10
2	1K	2K	-1	+2	0.4/2	0.02	20
4	1M	2M	-1	+4	0.4/4	0.04	28
10	1P	2P	-1	+10	0.67/10	0.1	40
40	1S	2S	-1	+40	2.67/40	0.4	160
100	1U	2U	-1	+100	10/100	1	400
400	1W	2W	-1	+400	80/400	4	600
700	1X	2X	-1	+700	350/700	7	1050

ESD13-G、13、15、16 差压变送器带传感器金属测量膜片							
公称值 (mbar)	订购代码	测量极限		量程		最大过载	
		低(mbar)	高(mbar)	推荐值(mbar)[min/max]	最小值(mbar)	单侧(bar)	双侧(bar)
10	7B	-10	+10	10	0.25	160	240
30	7C	-30	+30	30	0.3	160	240
100	7D	-100	+100	25/100	1	160	240
500	7F	-500	+500	33/500	5	420	640
3000	7H	-3000	+3000	200/3000	30	420	640
16000	7L	-16000	+16000	1066/16000	160	420	640
40000	7M	-40000	+40000	2666/40000	400	420	640

电磁兼容环境

项目	基本标准		性能等级
辐射干扰	GB/T9254/CISPR22	30MHz-1000 MHz-	合格
传导干扰	GB/T9254/CISPR22	0.15MHz-30MHz-	合格
静放点 (ESD) 抗扰度	GB/T17626.2/IEC61000-4-2	4kV(触点),8kV(空气)	B(注 2)
射频电磁场抗扰度	GB/T17626.3/IEC61000-4-3	10V/m(80MHz-1GHz)	A(注1)
电快速瞬变脉冲群抗扰度	GB/T17626.4/IEC61000-4-4	2kV(5/50ns,100kHz)	B(注 2)
浪涌抗扰度	GB/T17626.5/IEC61000-4-5	1kV(线线之间) 2kV(线线之间)	B(注 2)
射频场感应的传导干扰抗扰度	GB/T17626.6/IEC61000-4-6	3V (150MHz-80MHz)	A(注 1)
工频磁场抗扰度	GB/T17626.8/IEC61000-4-8	30A/m	A(注 1)

注 1: 性能等级在 A 级时, 在技术规范极限内性能正常;
注 2: 性能等级在 B 级时, 功能或性能暂时降低或丧失, 但能自行恢复, 实际运行状态、存储及其数据不改变。

输出

选项代码	输出
A	二线制 4-20mA,用户可选择线性输出或平方根输出;
H	二线制 4-20mA 叠加 HART 数字信号, 适合任何符合 HART 协议的主机;
P	PROFIBUS-PA 总线通信协议, 符合 PA3.0 行规;
F	FF 基金会现场总线协议.

重量

ESD11-G、11	约 1.7kg(无安装支架及过程连接件)
ESD13-G、13	约 4kg(无安装支架及过程连接件)

温度限制

环境	-40 至 85℃, 带 LCD 表头-40 至 80℃;
储存	-45 至 85℃, 带 LCD 表头-40 至 80℃;
过程	填充硅油传感器-40 至 120℃, 填充惰性油传感器-30 至 120℃

湿度限制

0-100%相对湿度

启动时间

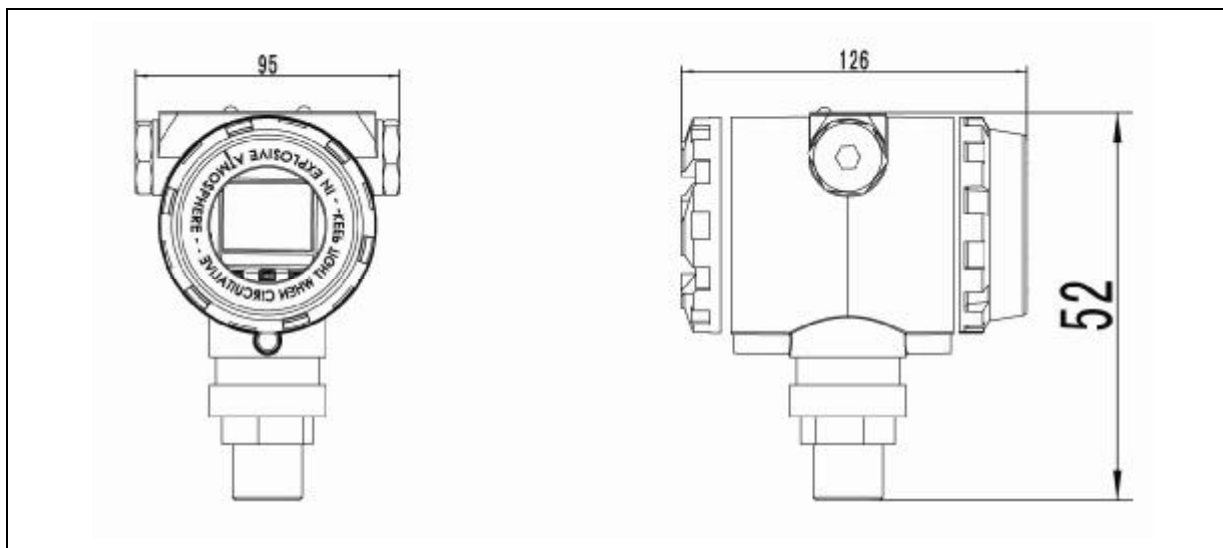
变送器通电后, 启动时间短于 2.0 秒

启动时间

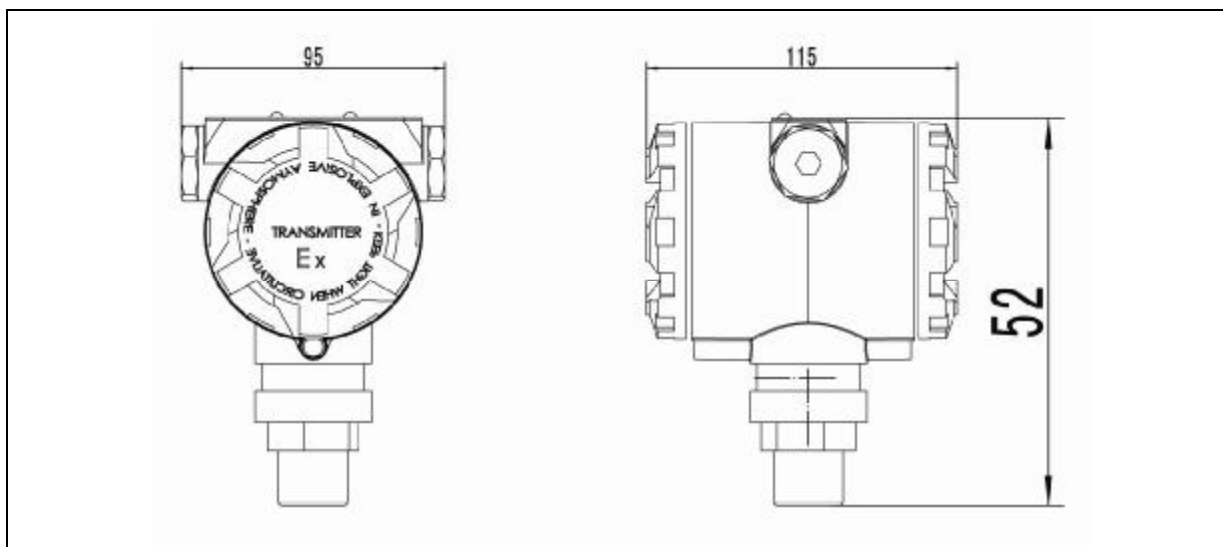
用户可在 0.0 至 60 秒范围内输入对阶跃输入变化的模拟输出响应, 作为一个时间常数。此软件阻尼不包括传感器模块的响应时间。

^ 系列 压力变送器尺寸图

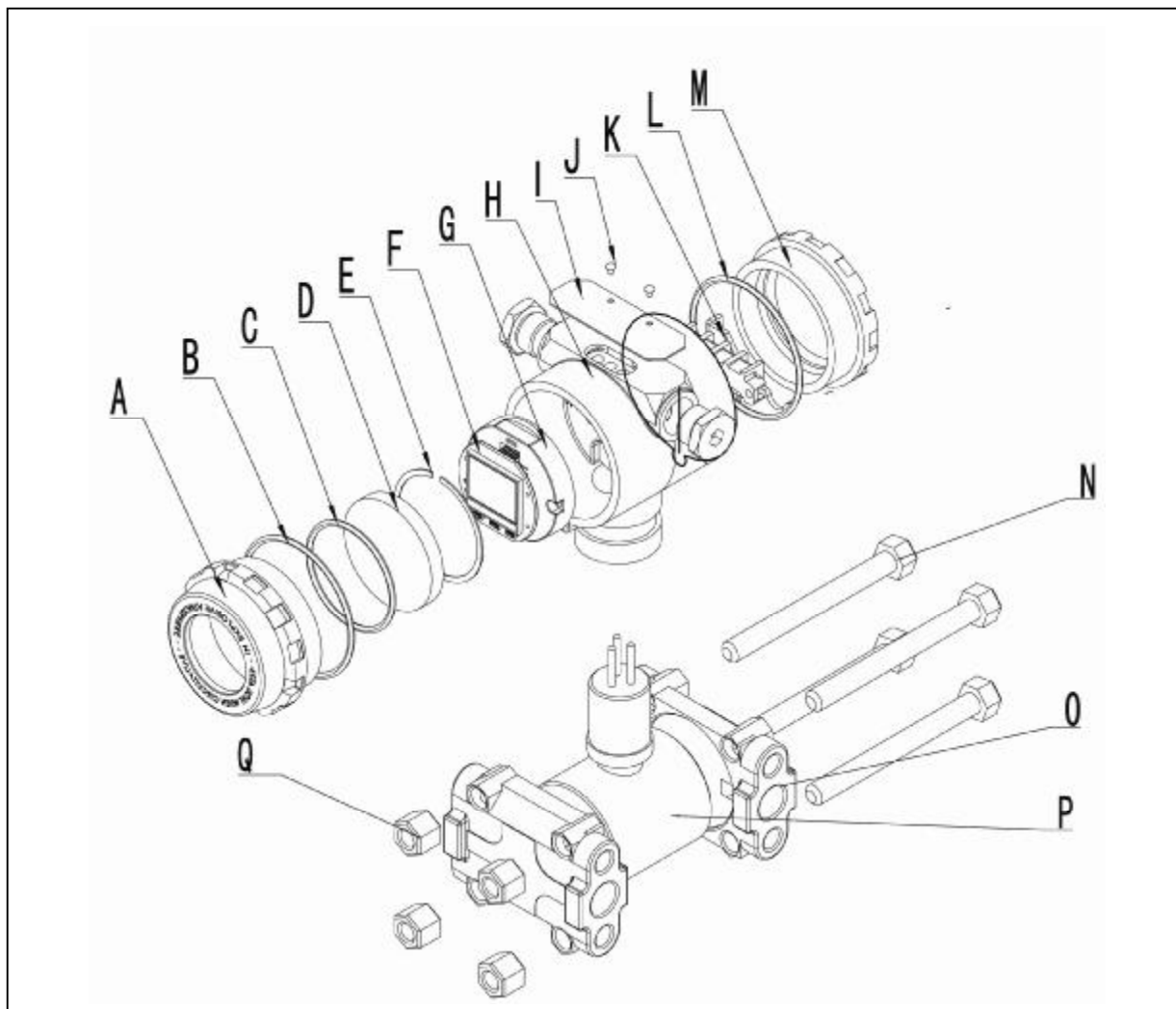
带显示整机尺寸图(单位 mm)



不带显示整机尺寸图(单位 mm)



WVK50、55 差压变送器分解图



WVK50、55 差压变送器分解标签

A、镜盖

B、镜盖密封圈

C、玻璃密封圈

D、防爆玻璃

E、玻璃压簧

F、显示表头

G、主线路板

H、主壳体

I、铭牌

J、铭牌螺丝

K、接线端子

L、盲盖密封圈

M、盲盖

N、夹板紧固螺栓

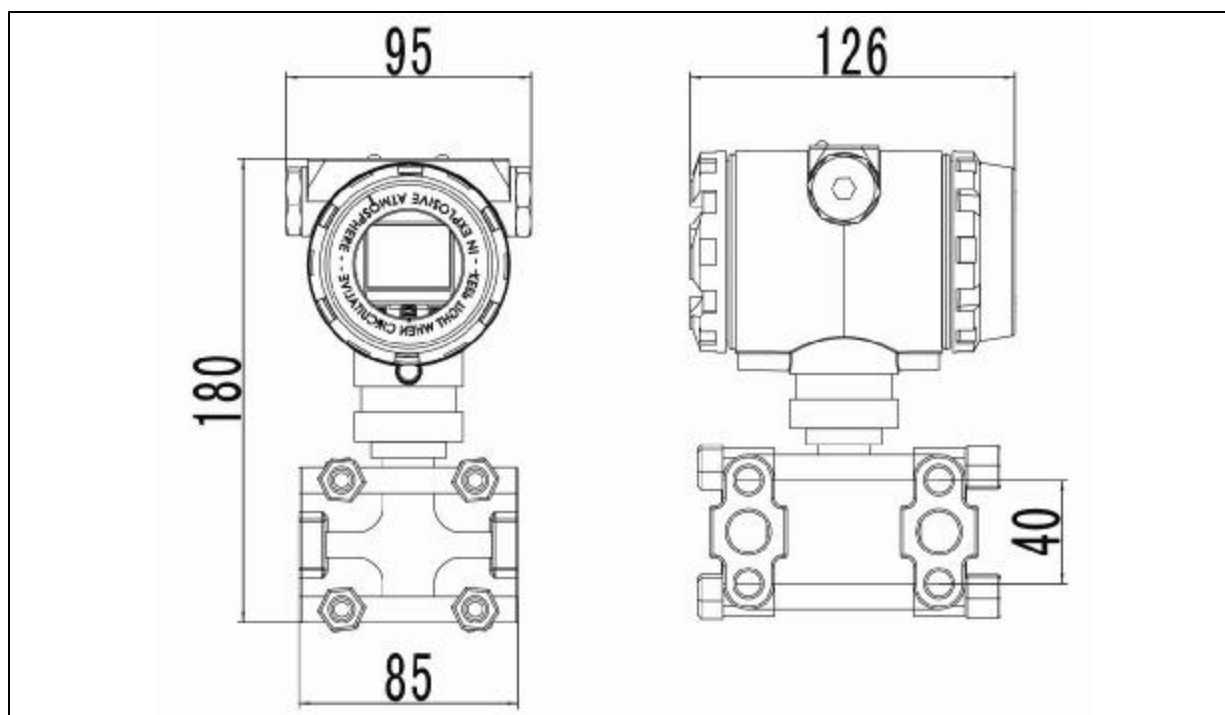
O、传感器夹板

P、差压传感器

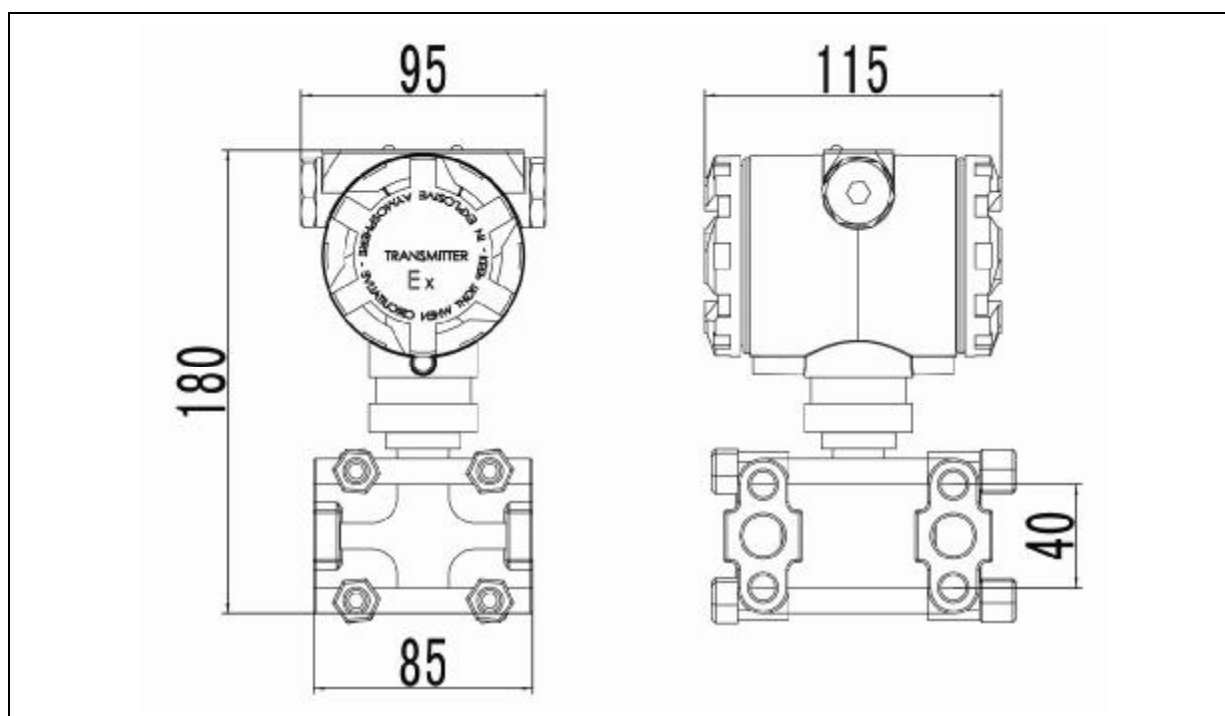
Q、夹板紧固螺栓

WVK50、55 差压变送器尺寸图

带显示整机尺寸图(单位 mm)

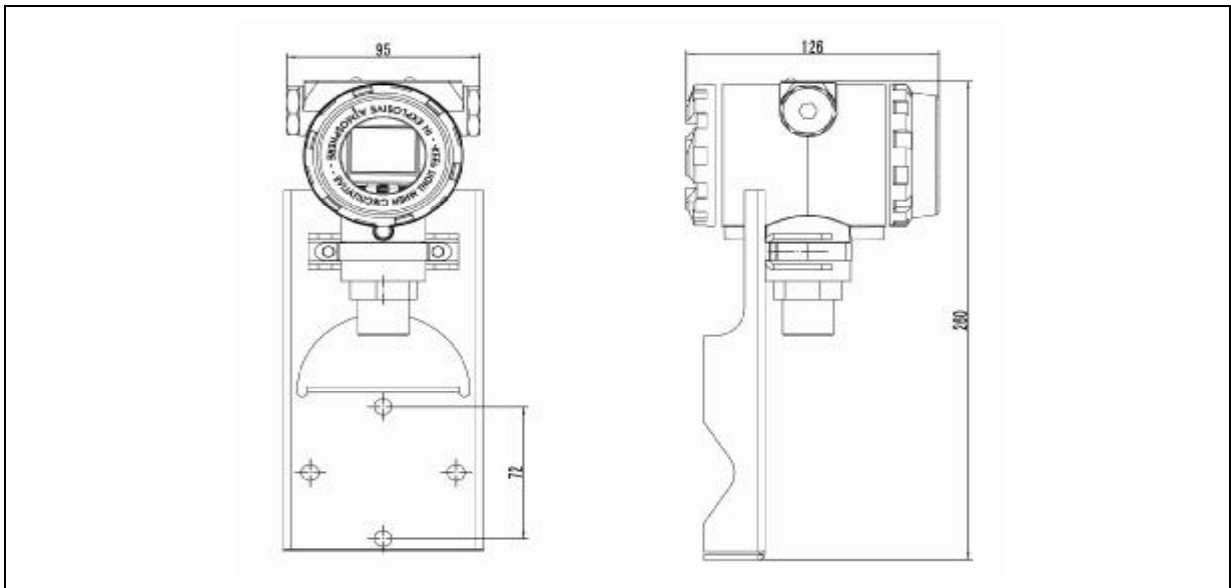


不带显示整机尺寸图(单位 mm)

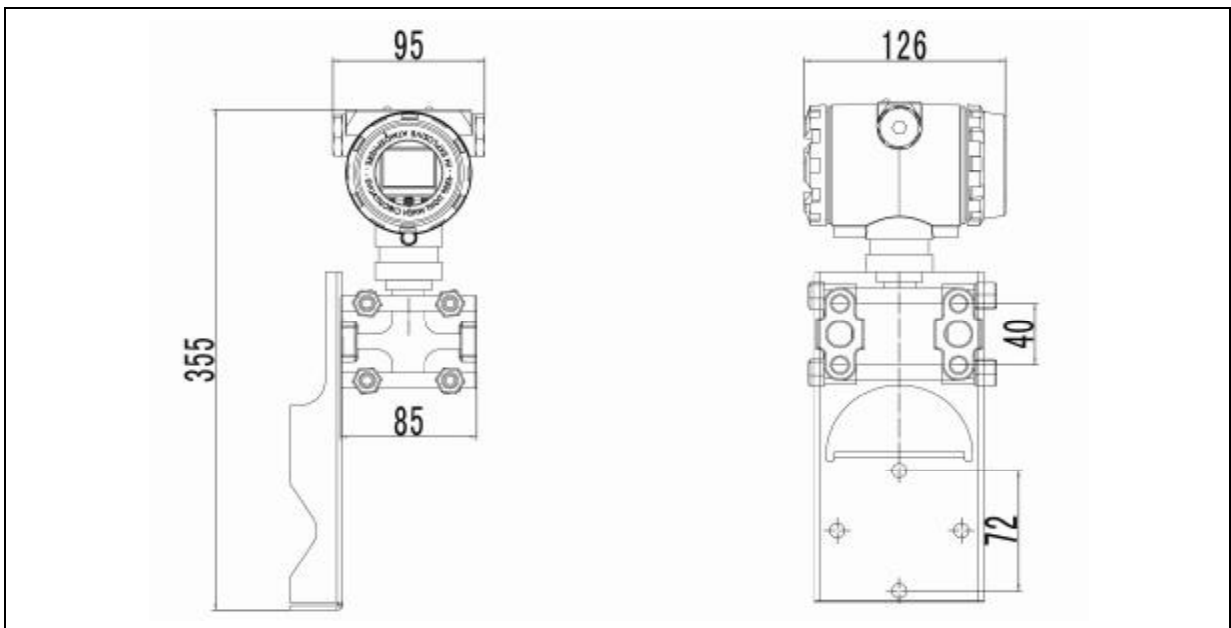


WVK5 系列压力变送器安装图

WVK51、59 压力变送器安装图(单位 mm)



WVK50、55、57、58 差压变送器安装图(单位 mm)



WNK51 智能高精度压力变送器



- 各种过程控制领域中气体、蒸汽或液体的绝压、表压测量；
- 液体液位、体积或质量测量；
- 最高压力可达 700bar；
- 精度：为量程跨度的+0.075%；
对于量程比大于 10:1 的情况，
精度=量程跨度的± [0.015+0.005(URL/量程跨度)]%。

订货信息

型号	产品说明		
WNK51	智能高精度压力变送器		
代码	认证		
A	用于非防爆		
1	Exia II CT6		
2	Exia II CT4		
3	Exd II BT6		
其它认证或正在申请的认证信息请与皖科公司联系			
代码	代码		
A	4...20mA		
H	4...20mA, HART		
P	PROFIBUS-PA		
F	FF		
代码	显示		
A	无显示		
L	LCD		
代码	外壳, 电缆入口, 防护等级		
A	铝 14, M20×1.5, IP66/67		
B	铝 14, G1/2, IP66/67		
C	铝 14, 1/2NPT, IP66/67		
代码	传感器额定量程 表压	代码	传感器额定量程 绝压
1C	100mbar (10kPa/1mH ₂ O)	2C	100mbar (10kPa/1mH ₂ O)
1E	250mbar (25kPa/2.5mH ₂ O)	2E	250mbar (25kPa/2.5mH ₂ O)
1F	400mbar (40kPa/4mH ₂ O)	2F	400mbar (40kPa/4mH ₂ O)
1H	1bar (100kPa/10mH ₂ O)	2H	1bar (100kPa/10mH ₂ O)
1K	2bar (200kPa/20mH ₂ O)	2K	2bar (200kPa/20mH ₂ O)
1M	4bar (400kPa/40mH ₂ O)	2M	4bar (400kPa/40mH ₂ O)
1P	10bar (1MPa/100mH ₂ O)	2P	10bar (1MPa/100mH ₂ O)
1S	40bar (4MPa/400mH ₂ O)	2S	40bar (4MPa/400mH ₂ O)
1U	100bar (10MPa/1000mH ₂ O)	2U	100bar (10MPa/1000mH ₂ O)



1W	400bar (40MPa/4000mH ₂ O)	2W	400bar (40MPa/4000mH ₂ O)
1X	700bar (70MPa/7000mH ₂ O)	2X	700bar (70MPa/7000mH ₂ O)
代码	标定, 单位		
1	标定额定量程, mbar/bar		
2	标定额定量程, kPa/MPa		
3	标定额定量程, mmH ₂ O/mH ₂ O		
4	标定额定量程, psi		
代码	膜片材料		
1	316L		
2	合金 C-276		
X	其他特殊要求		
其它特殊要求膜片请与皖科公司联系			
代码	过程连接螺纹		
GA	外螺纹 G1/2, 内孔 3mm, 316		
GB	外螺纹 G1/2, 内孔 11.4mm, 316		
GC	内螺纹 G1/2, 内孔 3mm, 316		
GD	内螺纹 G1/2, 内孔 11.4mm, 316		
NA	外螺纹 1/2NPT, 内孔 3mm, 316		
NB	外螺纹 1/2NPT, 内孔 11.4mm, 316		
NC	内螺纹 1/2NPT, 内孔 3mm, 316		
ND	内螺纹 1/2NPT, 内孔 11.4mm, 316		
MA	外螺纹 M20×1.5, 内孔 3mm, 316		
MB	外螺纹 M20×1.5, 内孔 11.4mm, 316		
JX	其他特殊要求		
其它特殊要求连接螺纹请与皖科公司联系			
代码	过程连接件材质		
3	316		
H	合金 C		
代码	过压保护		
A	无		
M	过压保护		
代码	安装支架		
A	无		
U	管装安装支架		
典型型号: Wnk51 AHL A1P21 MA3 AU			

WNK59 智能压力变送器

- 各种过程控制领域中气体、蒸汽或液体的绝压、表压测量；
- 液体液位、体积或质量测量；
- 最高压力可达 700bar；
- 精度：为量程跨度的+0.075%；
对于量程比大于 10:1 的情况，
精度=量程跨度的± [0.025+0.005(URL/量程跨度)]%。



订货信息

型号	产品说明		
WNK59	智能压力变送器		
代码	认证		
A	用于非防爆		
1	Exia II CT6		
2	Exia II CT4		
3	Exd II BT6		
其它认证或正在申请的认证信息请与皖科公司联系			
代码	代码		
A	4...20mA		
H	4...20mA, HART		
P	PROFIBUS-PA		
F	FF		
代码	显示		
A	无显示		
L	LCD		
代码	外壳, 电缆入口, 防护等级		
A	铝 14, M20×1.5, IP66/67		
B	铝 14, G1/2, IP66/67		
C	铝 14, 1/2NPT, IP66/67		
代码	传感器额定量程 表压	代码	传感器额定量程 绝压
1C	100mbar (10kPa/1mH ₂ O)	2C	100mbar (10kPa/1mH ₂ O)
1E	250mbar (25kPa/2.5mH ₂ O)	2E	250mbar (25kPa/2.5mH ₂ O)
1F	400mbar (40kPa/4mH ₂ O)	2F	400mbar (40kPa/4mH ₂ O)
1H	1bar (100kPa/10mH ₂ O)	2H	1bar (100kPa/10mH ₂ O)
1K	2bar (200kPa/20mH ₂ O)	2K	2bar (200kPa/20mH ₂ O)
1M	4bar (400kPa/40mH ₂ O)	2M	4bar (400kPa/40mH ₂ O)
1P	10bar (1MPa/100mH ₂ O)	2P	10bar (1MPa/100mH ₂ O)
1S	40bar (4MPa/400mH ₂ O)	2S	40bar (4MPa/400mH ₂ O)
1U	100bar (10MPa/1000mH ₂ O)	2U	100bar (10MPa/1000mH ₂ O)



1W	400bar (40MPa/4000mH ₂ O)	2W	400bar (40MPa/4000mH ₂ O)
1X	700bar (70MPa/7000mH ₂ O)	2X	700bar (70MPa/7000mH ₂ O)
代码	标定, 单位		
1	标定额定量程, mbar/bar		
2	标定额定量程, kPa/MPa		
3	标定额定量程, mmH ₂ O/mH ₂ O		
4	标定额定量程, psi		
代码	膜片材料		
1	316L		
2	合金 C-276		
X	其他特殊要求		
其它特殊要求膜片请与皖科公司联系			
代码	过程连接螺纹		
GA	外螺纹 G1/2, 内孔 3mm, 316		
GB	外螺纹 G1/2, 内孔 11.4mm, 316		
GC	内螺纹 G1/2, 内孔 3mm, 316		
GD	内螺纹 G1/2, 内孔 11.4mm, 316		
NA	外螺纹 1/2NPT, 内孔 3mm, 316		
NB	外螺纹 1/2NPT, 内孔 11.4mm, 316		
NC	内螺纹 1/2NPT, 内孔 3mm, 316		
ND	内螺纹 1/2NPT, 内孔 11.4mm, 316		
MA	外螺纹 M20×1.5, 内孔 3mm, 316		
MB	外螺纹 M20×1.5, 内孔 11.4mm, 316		
JX	其他特殊要求		
其它特殊要求连接螺纹请与皖科公司联系			
代码	过程连接件材质		
3	316		
H	合金 C		
代码	过压保护		
A	无		
M	过压保护		
代码	安装支架		
A	无		
U	管装安装支架		
典型型号: WVK59AHL A1P21 MA3 AU			

WNK52 智能隔膜压力变送器



- 各种过程控制领域中气体、蒸汽或液体的绝压、表压测量；
- 液体液位、体积或质量测量；
- 最高压力可达 700bar；
- 耐高温，带膜片密封的条件下最高温度可达 280℃；

订货信息

型号	产品说明		
WNK52	智能隔膜压力变送器		
代码	认证		
A	用于非防爆		
1	Exia II CT6		
2	Exia II CT4		
3	Exd II BT6		
其它认证或正在申请的认证信息请与皖科公司联系			
代码	代码		
A	4...20mA		
H	4...20mA, HART		
P	PROFIBUS-PA		
F	FF		
代码	显示		
A	无显示		
L	LCD		
代码	外壳, 电缆入口, 防护等级		
A	铝 14, M20×1.5, IP66/67		
B	铝 14, G1/2, IP66/67		
C	铝 14, 1/2NPT, IP66/67		
代码	传感器额定量程 表压	代码	传感器额定量程 绝压
1C	100mbar (10kPa/1mH ₂ O)	2C	100mbar (10kPa/1mH ₂ O)
1E	250mbar (25kPa/2.5mH ₂ O)	2E	250mbar (25kPa/2.5mH ₂ O)
1F	400mbar (40kPa/4mH ₂ O)	2F	400mbar (40kPa/4mH ₂ O)
1H	1bar (100kPa/10mH ₂ O)	2H	1bar (100kPa/10mH ₂ O)
1K	2bar (200kPa/20mH ₂ O)	2K	2bar (200kPa/20mH ₂ O)
1M	4bar (400kPa/40mH ₂ O)	2M	4bar (400kPa/40mH ₂ O)
1P	10bar (1MPa/100mH ₂ O)	2P	10bar (1MPa/100mH ₂ O)



1S	40bar (4MPa/400mH ₂ O)	2S	40bar (4MPa/400mH ₂ O)
1U	100bar (10MPa/1000mH ₂ O)	2U	100bar (10MPa/1000mH ₂ O)
代码	标定, 单位		
1	标定额定量程, mbar/bar		
2	标定额定量程, kPa/MPa		
3	标定额定量程, mmH ₂ O/mH ₂ O		
4	标定额定量程, psi		
代码	膜片材料		
1	316L		
2	合金 C-276		
3	蒙耐尔		
4	钽膜片		
6	316L 带 PTFE 涂层 (不适用于真空场合, 仅用于非防爆区域)		
X	其他特殊要求		
其它特殊要求膜片请与皖科公司联系			
代码	过程连接 EN/DIN 法兰	代码	过程连接 ANSI 法兰
EA1	DN25 PN10/40 B1	NA1	1"300 lbs RF
EA2	DN25 PN64/160 E	NA2	1"400/600 lbs RF
EA3	DN25 PN250 E	NA3	1"900/1500 lbs RF
EA4	DN25 PN400 E	NA4	1"2500 lbs RF
EH1	DN50 PN25/40 A	NH1	2"300 lbs RF
EH2	DN50 PN100/160 E	NH2	2"400/600 lbs RF
EH3	DN50 PN250 E	NH3	2"900/1500 lbs RF
EH4	DN50 PN400 E	NH4	2"2500 lbs RF
EQ1	DN80 PN25/40 A	NQ1	3"300 lbs RF
EQ2	DN80 PN100 B1	NM1	4"300 lbs RF
EM1	DN100 PN100 B1E		
EAX	其他特殊要求		
其它特殊要求连接螺纹请与皖科公司联系			
代码	插入筒深度	代码	插入筒深度
C0	无	C4	2"
C1	50mm	C5	4"
C2	100mm	C6	6"
C3	200mm	C7	8"
代码	填充液	代码	填充液
A	硅油	C	惰性油
B	植物油	D	高温油
代码	毛细管长度		
A	无		
XX	XX 用数字编写, 01 表示 1m, 99 表示 99m		
代码	安装支架		
A	无		
U	管装安装支架		

典型


W NK55 智能高精度差压变送器

- 各种过程控制领域中气体、蒸汽或液体的绝压、表压和差压测量；
- 液体液位、体积或质量测量；
- 与检测元件配套测量气体、蒸汽和液体的流量（体积流量和质量流量）；
- 精度：为量程跨度的+0.075%；
对于量程比大于 10:1 的情况，
精度=量程跨度的± [0.015+0.005(URL/量程跨度)]%。

订货信息

型号	产品说明
WNK55	智能高精度差压变送器
代码	认证
A	用于非防爆
1	Exia II CT6
2	Exia II CT4
3	Exd II BT6
其它认证或正在申请的认证信息请与皖科公司联系	
代码	代码
A	4...20mA
H	4...20mA, HART
P	PROFIBUS-PA
F	FF
代码	显示
A	无显示
L	LCD
代码	外壳, 电缆入口, 防护等级
A	铝 14, M20×1.5, IP66/67
B	铝 14, G1/2, IP66/67
C	铝 14, 1/2NPT, IP66/67
代码	传感器额定量程 表压
7B	10mbar, PN160 (1kPa/100mH ₂ O)
7C	30mbar, PN160 (3kPa/300mH ₂ O)
7D	100mbar, PN160 (10kPa/1mH ₂ O)
7F	500bar, PN160 (50kPa/5mH ₂ O)
7H	3bar, PN160 (300kPa/30mH ₂ O)
7L	16bar, PN160 (1.6MPa/160mH ₂ O)
7M	40bar, PN160 (4MPa/400mH ₂ O)
8F	500mbar, PN420 (50kPa/5mH ₂ O)
8H	3bar, PN420 (300kPa/30mH ₂ O)
8L	16bar, PN420 (1.6MPa/160mH ₂ O)
8M	40bar, PN420 (4MPa/400mH ₂ O)



8W	300bar, PN420 (30MPa/3000mH ₂ O)
代码	标定, 单位
1	标定额定量程, mbar/bar
2	标定额定量程, kPa/MPa
3	标定额定量程, mmH ₂ O/mH ₂ O
4	标定额定量程, psi
代码	膜片材料
1	316L
2	合金 C-276
X	其他特殊要求
其它特殊要求膜片请与皖科公司联系	
代码	过程连接螺纹,泄放阀
A	内螺纹 1/4NPT, 尾部排放口
B	内螺纹 1/4NPT, 侧部排放口
C	内螺纹 1/2NPT, 尾部排放口
D	内螺纹 1/2NPT, 侧部排放口
E	外螺纹 M20×1.5, 尾部排放口
F	外螺纹 M20×1.5, 侧部排放口
代码	过程连接件材质
3	316
H	合金 C
代码	安装支架
A	无
U	管装安装支架
典型型号: WNK55 AHL A7D 21A3 U	

WNK50 智能差压变送器

- 各种过程控制领域中气体、蒸汽或液体的绝压、表压和差压测量；
- 液体液位、体积或质量测量；
- 与检测元件配套测量气体、蒸汽和液体的流量（体积流量和质量流量）；
- 精度：为量程跨度的+0.075%；
对于量程比大于 10:1 的情况，
精度=量程跨度的± [0.025+0.005(URL/量程跨度)]%。



订货信息

型号	产品说明
WNK50	智能高精度差压变送器
代码	认证
A	用于非防爆
1	Exia II CT6
2	Exia II CT4
3	Exd II BT6
其它认证或正在申请的认证信息请与皖科公司联系	
代码	代码
A	4...20mA
H	4...20mA, HART
P	PROFIBUS-PA
F	FF
代码	显示
A	无显示
L	LCD
代码	外壳, 电缆入口, 防护等级
A	铝 14, M20×1.5, IP66/67
B	铝 14, G1/2, IP66/67
C	铝 14, 1/2NPT, IP66/67
代码	传感器额定量程 表压
7B	10mbar, PN160 (1kPa/100mH ₂ O)
7C	30mbar, PN160 (3kPa/300mH ₂ O)
7D	100mbar, PN160 (10kPa/1mH ₂ O)
7F	500bar, PN160 (50kPa/5mH ₂ O)
7H	3bar, PN160 (300kPa/30mH ₂ O)
7L	16bar, PN160 (1.6MPa/160mH ₂ O)
7M	40bar, PN160 (4MPa/400mH ₂ O)
8F	500mbar, PN420 (50kPa/5mH ₂ O)
8H	3bar, PN420 (300kPa/30mH ₂ O)
8L	16bar, PN420 (1.6MPa/160mH ₂ O)



8M	40bar, PN420 (4MPa/400mH ₂ O)
8W	300bar, PN420 (30MPa/3000mH ₂ O)
代码	标定, 单位
1	标定额定量程, mbar/bar
2	标定额定量程, kPa/MPa
3	标定额定量程, mmH ₂ O/mH ₂ O
4	标定额定量程, psi
代码	膜片材料
1	316L
2	合金 C-276
X	其他特殊要求
其它特殊要求膜片请与皖科公司联系	
代码	过程连接螺纹,泄放阀
A	内螺纹 1/4NPT, 尾部排放口
B	内螺纹 1/4NPT, 侧部排放口
C	内螺纹 1/2NPT, 尾部排放口
D	内螺纹 1/2NPT, 侧部排放口
E	外螺纹 M20×1.5, 尾部排放口
F	外螺纹 M20×1.5, 侧部排放口
代码	过程连接件材质
3	316
H	合金 C
代码	安装支架
A	无
U	管装安装支架
典型型号: WNK50 AHL A7D 21A3 U	

WVK57 智能单法兰差压变送器

- 各种过程控制领域中气体、蒸汽或液体的绝压、表压和差压测量；
- 液体液位、体积或质量测量；
- 与检测元件配套测量气体、蒸汽和液体的流量（体积流量和质量流量）；

订货信息

型号	产品说明
WVK57	智能单法兰差压变送器
代码	认证
A	用于非防爆
1	Exia II CT6
2	Exia II CT4
3	Exd II BT6
其它认证或正在申请的认证信息请与皖科公司联系	
代码	代码
A	4...20mA
H	4...20mA, HART
P	PROFIBUS-PA
F	FF
代码	显示
A	无显示
L	LCD
代码	外壳, 电缆入口, 防护等级
A	铝 14, M20×1.5, IP66/67
B	铝 14, G1/2, IP66/67
C	铝 14, 1/2NPT, IP66/67
代码	传感器额定量程 表压
7D	100mbar, PN160 (10kPa/1mH ₂ O)
7F	500bar, PN160 (50kPa/5mH ₂ O)
7H	3bar, PN160 (300kPa/30mH ₂ O)
7L	16bar, PN160 (1.6MPa/160mH ₂ O)
7M	40bar, PN160 (4MPa/400mH ₂ O)
代码	标定, 单位
1	标定额定量程, mbar/bar
2	标定额定量程, kPa/MPa
3	标定额定量程, mmH ₂ O/mH ₂ O
4	标定额定量程, psi



代码	膜片材料		
1	316L		
2	合金 C-276		
3	蒙耐尔		
4	钽膜片		
6	316L 带 PTFE 涂层（不适用于真空场合，仅用于非防爆区域）		
X	其他特殊要求		
其它特殊要求膜片请与皖科公司联系			
代码	过程连接 EN/DIN 法兰	代码	过程连接 ANSI 法兰
EA1	DN25 PN10/40 B1	NA1	1"300 lbs RF
EA2	DN25 PN64/160 E	NA2	1"400/600 lbs RF
EA3	DN25 PN250 E	NA3	1"900/1500 lbs RF
EA4	DN25 PN400 E	NA4	1"2500 lbs RF
EH1	DN50 PN25/40 A	NH1	2"300 lbs RF
EH2	DN50 PN100/160 E	NH2	2"400/600 lbs RF
EH3	DN50 PN250 E	NH3	2"900/1500 lbs RF
EH4	DN50 PN400 E	NH4	2"2500 lbs RF
EQ1	DN80 PN25/40 A	NQ1	3"300 lbs RF
EQ2	DN80 PN100 B1	NM1	4"300 lbs RF
EM1	DN100 PN100 B1E		
EAX	其他特殊要求		
其它特殊要求连接螺纹请与皖科公司联系			
代码	低压过程连接螺纹		
A	内螺纹 1/4NPT		
C	内螺纹 1/2NPT		
E	外螺纹 M20×1.5		
代码	插入筒深度	代码	插入筒深度
C0	无	C4	2"
C1	50mm	C5	4"
C2	100mm	C6	6"
C3	200mm	C7	8"
代码	填充液	代码	填充液
A	硅油	C	惰性油
B	植物油	D	高温油
代码	毛细管长度		
A	无		
XX	XX 用数字编写，01 表示 1m，99 表示 99m		
代码	安装支架		
A	无		
U	管装安装支架		
典型型号：WVK57 AHL A7H21 EH2AC0 AAA			

WVK58 智能双法兰差压变送器

- 各种过程控制领域中气体、蒸汽或液体的绝压、表压和差压测量；
- 液体液位、体积或质量测量；
- 与检测元件配套测量气体、蒸汽和液体的流量（体积流量和质量流量）；

订货信息

型号	产品说明
WVK58	智能双法兰差压变送器
代码	认证
A	用于非防爆
1	Exia II CT6
2	Exia II CT4
3	Exd II BT6
其它认证或正在申请的认证信息请与皖科公司联系	
代码	代码
A	4...20mA
H	4...20mA, HART
P	PROFIBUS-PA
F	FF
代码	显示
A	无显示
L	LCD
代码	外壳, 电缆入口, 防护等级
A	铝 14, M20×1.5, IP66/67
B	铝 14, G1/2, IP66/67
C	铝 14, 1/2NPT, IP66/67
代码	传感器额定量程 表压
7D	100mbar, PN160 (10kPa/1mH ₂ O)
7F	500bar, PN160 (50kPa/5mH ₂ O)
7H	3bar, PN160 (300kPa/30mH ₂ O)
7L	16bar, PN160 (1.6MPa/160mH ₂ O)
7M	40bar, PN160 (4MPa/400mH ₂ O)
代码	标定, 单位
1	标定额定量程, mbar/bar
2	标定额定量程, kPa/MPa
3	标定额定量程, mmH ₂ O/mH ₂ O
4	标定额定量程, psi



代码	膜片材料		
1	316L		
2	合金 C-276		
3	蒙耐尔		
4	钽膜片		
6	316L 带 PTFE 涂层（不适用于真空场合，仅用于非防爆区域）		
X	其他特殊要求		
其它特殊要求膜片请与皖科公司联系			
代码	过程连接 EN/DIN 法兰	代码	过程连接 ANSI 法兰
EA1	DN25 PN10/40 B1	NA1	1"300 lbs RF
EA2	DN25 PN64/160 E	NA2	1"400/600 lbs RF
EA3	DN25 PN250 E	NA3	1"900/1500 lbs RF
EA4	DN25 PN400 E	NA4	1"2500 lbs RF
EH1	DN50 PN25/40 A	NH1	2"300 lbs RF
EH2	DN50 PN100/160 E	NH2	2"400/600 lbs RF
EH3	DN50 PN250 E	NH3	2"900/1500 lbs RF
EH4	DN50 PN400 E	NH4	2"2500 lbs RF
EQ1	DN80 PN25/40 A	NQ1	3"300 lbs RF
EQ2	DN80 PN100 B1	NM1	4"300 lbs RF
EM1	DN100 PN100 B1E		
EAX	其他特殊要求		
其它特殊要求连接螺纹请与皖科公司联系			
代码	插入筒深度	代码	插入筒深度
C0	无	C4	2"
C1	50mm	C5	4"
C2	100mm	C6	6"
C3	200mm	C7	8"
代码	填充液	代码	填充液
A	硅油	C	惰性油
B	植物油	D	高温油
代码	毛细管长度		
A	无		
XX	XX 用数字编写，01 表示 1m，99 表示 99m		
代码	安装支架		
A	无		
U	管装安装支架		
典型型号：WVK58 AHL A7H21 EH2C0 AAA			

